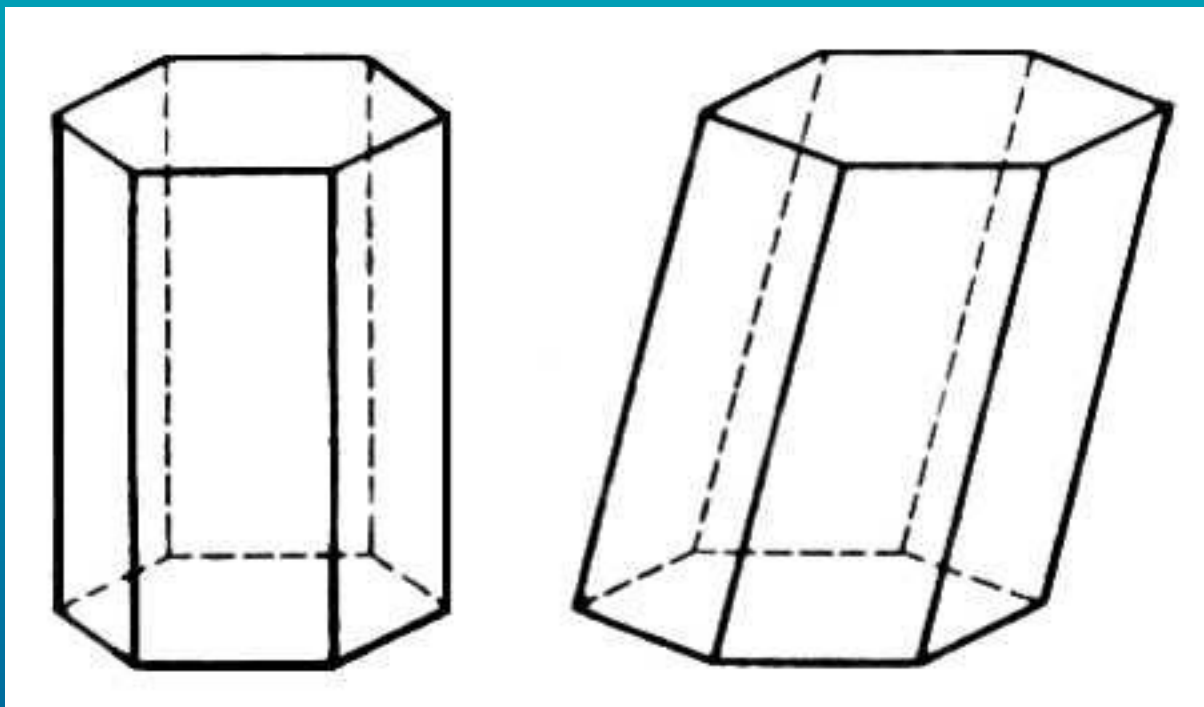
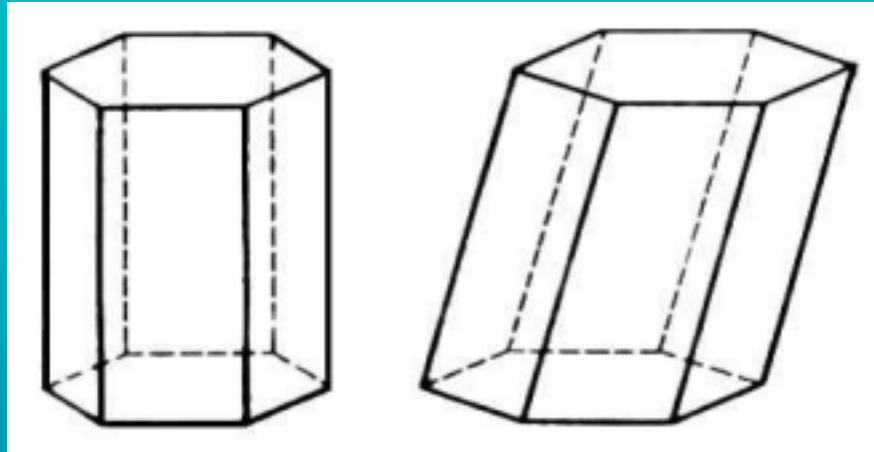


# *ПРИЗМЫ*

*Призмой называется многогранник, у которого две грани (основания) лежат в параллельных плоскостях, а все ребра вне этих граней параллельны между собой.*



# Свойства призмы



- Основания призмы являются равными многоугольниками;
- Боковые грани призмы являются параллелограммами;
- Боковые рёбра призмы параллельны и равны;
- Объём призмы равен произведению её высоты на площадь основания:

$$V=h*S;$$

- Площадь полной поверхности призмы равна сумме площади её боковой поверхности и удвоенной площади основания;
- Площадь боковой поверхности произвольной призмы  $S=P*I$ ;
- Перпендикулярное сечение перпендикулярно ко всем боковым рёбрам призмы;
- Перпендикулярное сечение перпендикулярно ко всем боковым граням;
- Углы - это линейные углы двугранных углов при соответствующих рёбрах.