

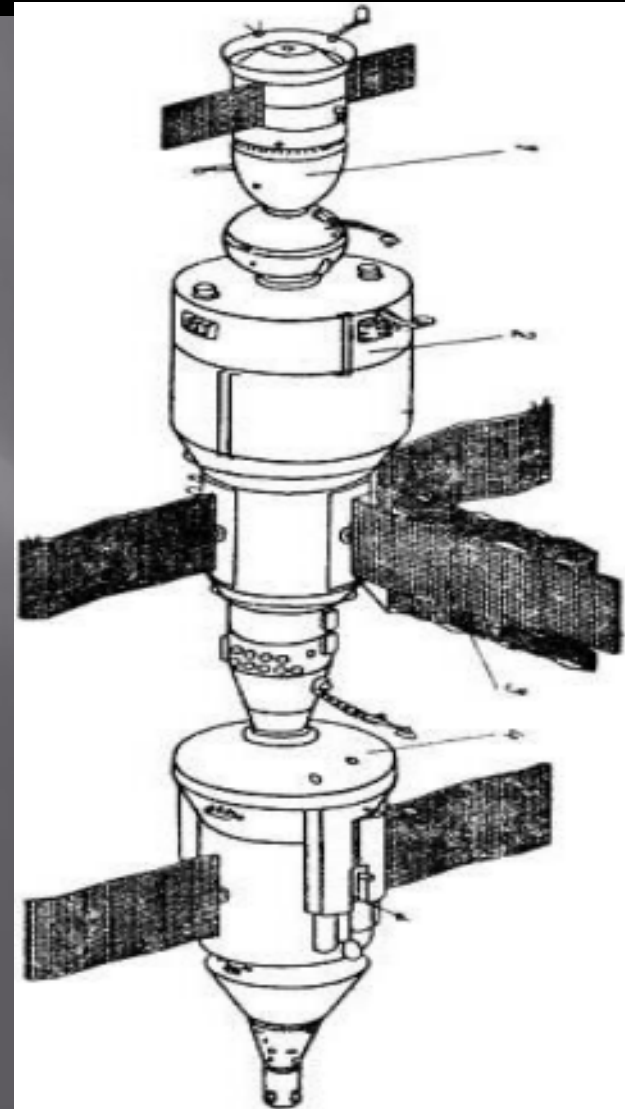
ОРБИТАЛЬНЫЕ НАУЧНЫЕ СТАНЦИИ

Алмаз, Салют, Мир, МКС

Презентация ученика 10 А класса
СОШ № 288 г.Заозерска
Артемова Артема

«Алмаз» история создания

- Успехи первых космических полетов открыли дорогу к созданию долговременных орбитальных пилотируемых станций и комплексов. Одной из первых отечественных программ в этой области стала программа разработки крупного космического комплекса "Алмаз".
- Свое начало орбитальный пилотируемый комплекс "Алмаз" ведет с конца 1964 года, когда академик В.Н.Челомей предложил заняться созданием космического наблюдательного пункта со сменяемыми экипажами из 2-3 человек и сроком активного функционирования на орбите до 2 лет. Он предназначался для решения различных задач в интересах обороны, науки и народного хозяйства. Проектирование длилось около четырех лет.



Длительность и эффективность полета станции в решающей степени определялись ее энергетическими возможностями, бортовыми запасами и организацией процессов доставки и смены экипажей.

Успешно решалась на станциях "Алмаз" и важная задача оперативной доставки на Землю полученной информации. Для этого отснятая с помощью фотоаппарата "Агат" пленка должна была проявляться прямо на станции. Затем, после её оперативного просмотра и анализа космонавтами, наиболее важные и интересные кадры могли передаваться на Землю по теле- или радиоканалам, а значительные объемы информации — доставляться в специальных капсулах, сбрасываемых со станции через пусковую камеру.

